



## Polyester Sandfilter Serie Vienna

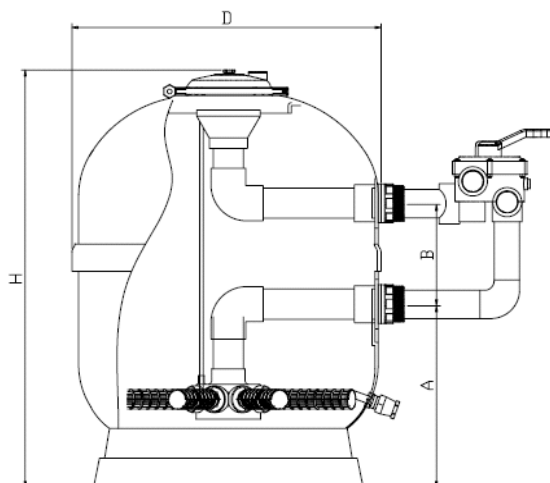


## Polyester Sandfilter Serie Salzburg



Technical Data & Spare Parts  
Technische Daten & Ersatzteile

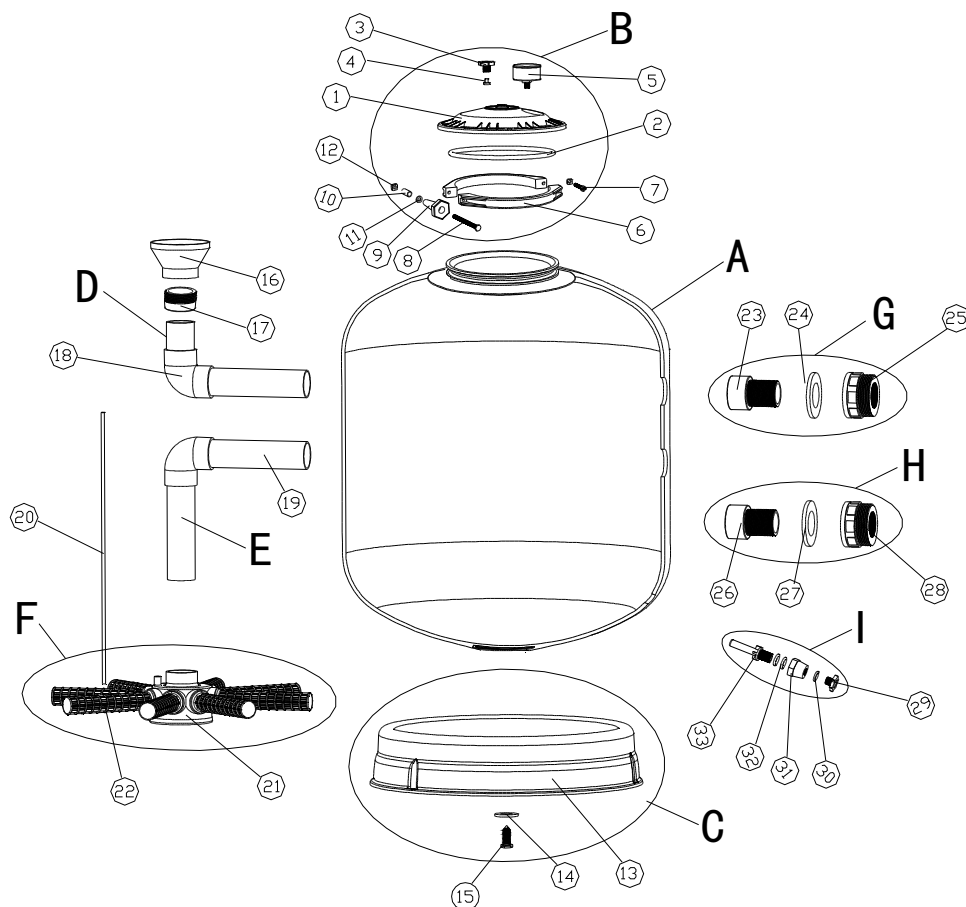
# Technical Data / Technische Daten Serie Vienna



Technical Data	Side Mounted Valve			
	77364	77365	77366	77367
<b>Ø Filter D mm</b>	<b>500</b>	<b>600</b>	<b>750</b>	<b>900</b>
<b>H mm</b>	736	796	906	1021
<b>A mm</b>	300	323	320	390
<b>B mm</b>	125	125	230	270
<b>Connections / Anschlüsse Ventil</b>	1.5"	1.5"	2"	2"
<b>Flow rate / m<sup>3</sup>/h at 50m<sup>3</sup>/h/m<sup>2</sup>/</b>	9,5	15	22	32
<b>Pool (volume) m<sup>3</sup> (8 hrs)</b>	76	120	176	256
<b>Sand kg</b>	95	125	290	400
<b>Granular size</b>	25kgs, 0.4-0.8mm 70kgs, 0.7-1.2mm -	25kgs, 0.4-0.8mm 75kgs, 0.7-1.2mm 25kgs, 1.0-2.0mm -	50kgs, 0.4-0.8mm 115kgs, 0.7-1.2mm 75kgs, 1.0-2.0mm 50kgs, 2.0-4.1mm	75kgs, 0.4-0.8mm 125kgs, 0.7-1.2mm 100kgs, 1.0-2.0mm 100kgs, 2.0-4.0mm
<b>Max. working pressure kg/cm<sup>2</sup></b>	2,5	2,5	2,5	2,5
<b>Net weight kg</b>	15.2	18.42	27.4	35.87
<b>General weight kg</b>	17.8	22.52	33.8	43.87
<b>Packaging volume m<sup>3</sup></b>	0.2	0.35	0.61	0.94

# Serie Vienna Ersatzteile

## Spare Parts

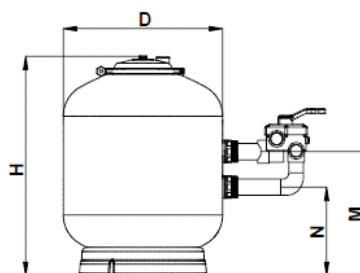


item	code	description	unit/pcs or m	remark
1	03010301-0001T	filter cover / Filterdeckel schwarz	1	D500/600/750/900
2	03010111-0008	O-ring 1/4"		
3	03010101S-0003	white bolt of cover 1/4" / Abdeckung		
4	03010101S-0022	white gasket for bolt of cover / Dichtung		
5	03010101-0026	common pressure gauge / Manometer		
6	24182S-1003M1	black clamp neck / Klemmring schwarz	2	
7	24182-1003M3	bolt M6*45 SS304 / Schraube	1	
8	24182-1003M8	bolt M6*80 SS304 / Schraube		
9	24182S-1003M2	white plastic handle nut / Plastikmutter weiß	1	D500/600/750/900
10	24182-1003M4	steel tube / Stahlbuchse		
11	24182-1003M5	steel gasket / Dichtung		
12	24182-1003M6	square nut / Kontermutter	2	
13	15786S-0402	black plastic base / Filterfuß schwarz	1	D500
	00495S-0500			D600
	00496S-1000			D750
	00498S-1000			D900

item	code	description	unit/pcs or m	remark
14	M6GA	steel gasket / Dichtung		D500/600/750/900
15	7214206035	M6.3*25 screw / Schraube	1	D500/600/750
	7214206032	M6.3*32 screw / Schraube		D900
16	03010101-0013	1.5" diffuser ware / Verteiler		D500/600
	03010103-0013	2" diffuser ware / Verteiler		D750/900
17	03010101-0041	D50 bolt for diffuser / Verschluss	1	D500/600
	03010101-0042	D63 bolt for diffuser / Verschluss		D750/900
18	03010101-0014	D50 elbow / Bogen	1	D500/600
	03010103-0014	D63 elbow / Bogen		D750/900
19	PIPE50	D50 PVC PIPE / Rohr	1	D500/600
	PIPE 63	D63 PVC PIPE / Rohr		D750/900
20	03010101-0011	L620x6 windpipe / Entlüftungsschlauch	1	D500/600
	03010103-0011	L845x6 windpipe / Entlüftungsschlauch		D750/900
21	06433	8 holes collector / Verteilergehäuse	1	D500/600/750/900
22	06437	110mm collect arm / Verteilerarm	8	D500
	06436	170mm collect arm / Verteilerarm		D600
	06435	225mm collect arm / Verteilerarm		D750
	03010104-003	310mm collect arm / Verteilerarm		D900
23	03010101-0009	1.5"plastic bolt / Tankadapter Innenteil	2	D500/600
	03010103-0002	2"plastic bolt / Tankadapter Innenteil		D750/900
24	03010101-0012	O-ring60*8 / Dichtung	2	D500/600/750/900
25	03010101S-0023	1.5" white plastic fasten nut / TA Außenteil	2	D500/D600
	03010103S-0023	2" white plastic fasten nut / TA Außenteil		D750/D900
26	03010101-0009	1.5"plastic bolt / Tankadapter Innenteil	2	D500/600
	03010103-0002	2"plastic bolt / Tankadapter Innenteil		D750/900
27	03010101-0012	60*8 O-ring / Dichtung	2	D500/600/750/900
28	03010101S-0023	1.5" white plastic fasten nut / TA Außenteil	2	D500/D600
	03010103S-0023	2" white plastic fasten nut / TA Außenteil		D750/D900
29	03010101S-0003	1/4"white plastic nut / Mutter weiß	1	D500/600/750/900
30	03010101-0020	13*3 O-ring / Dichtung		
31	03010101S-0002	white tapered plastic nut / Mutter weiß		
32	03010101-0019	14*4 O-ring / Dichtung		
33	03010101S-0001	3/8 white plastic bolt / Mutter weiß	1	

# Serie Salzburg Technische Daten

## Technical Data

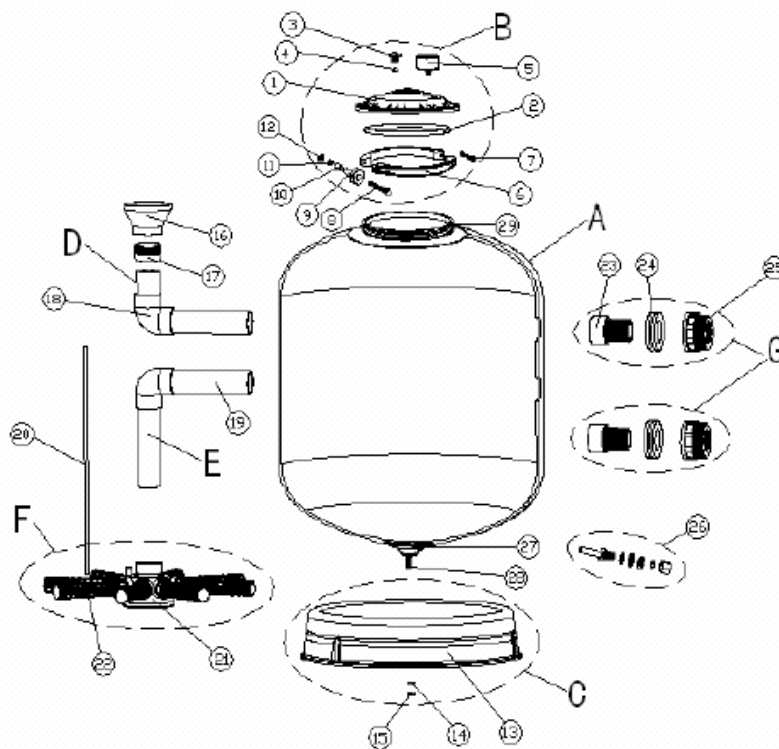


Technical Data	side mounted valve			
	77353	77354	77355	77356
Ø Filter D mm	400	460	500	600
H mm	640	650	725	800
M mm	398	393	460	482
N mm	260	287	335	357
Connections	1.5"	1.5"	1.5"	1.5"
Filtration Area	0,13 m <sup>2</sup>	0,17 m <sup>2</sup>	0,19 m <sup>2</sup>	0,28 m <sup>2</sup>
Flow rate m <sup>3</sup> /h at 50 m3/h/m3	6	8	10	14
Pool (volume) m <sup>3</sup> (8 hrs)	48	64	80	112
Sand kg	50	50	95	125
Granular size	25kgs, 0.4-0.8mm 25kgs,0.7-1.2mm -	25kgs, 0.4-0.8mm 25kgs,0.7-1.2mm -	25kgs, 0.4-0.8mm 50kgs,0.7-1.2mm -	25kgs, 0.4-0.8mm 75kgs,0.7-1.2mm 25kgs, 1.0-2.0mm
Sand height mm	389	403	441	543
Max. working pressure kg/cm <sup>2</sup>	2.5	2.5	2.5	2.5
Net weight kg	12	14.5	15.5	18.5
Packaging volume m <sup>3</sup>	0.2	0.2	0.2	0.35

Technical Data	side mounted valve			
	77357	77358	77359	77360
Ø Filter D mm	700	700	800	900
H mm	825	825	935	1055
M mm	530	530	600	655
N mm	360	315	370	450
Connections	1.5"	2"	2"	2"
Filtration Area	0,38 m <sup>2</sup>	0,38 m <sup>2</sup>	0,50 m <sup>2</sup>	0,63 m <sup>2</sup>
Flow rate m <sup>3</sup> /h at 50 m3/h/m3	18	21	24	24
Pool (volume) m <sup>3</sup> (8 hrs)	144	144	192	192
Sand kg	200	250	325	400
Granular size	50kgs, 0.4-0.8mm 100kgs,0.7-1.2mm 50kgs, 1.0-2.0mm -	50kgs, 0.4-0.8mm 100kgs,0.7-1.2mm 50kgs, 1.0-2.0mm -	50kgs, 0.4-0.8mm 100kgs,0.7-1.2mm 50kgs,1.0-2.0mm 50kgs,2.0-4.0mm	75kgs, 0.4-0.8mm 125kgs,0.7-1.2mm 75kgs, 1.0-2.0mm 75kgs, 2.0-4.0mm
Sand height mm	606	605.5	683	714
Max. working pressure kg/cm <sup>2</sup>	2.5	2.5	2.5	2.5
Net weight kg	20.6	20.6	23.8	28.6
Packaging volume m <sup>3</sup>	0.44	0.44	0.68	0.88

# Serie Salzburg Ersatzteile

## Spare Parts



item	code	description	unit/pcs or m	remark
1	03010301T-0001 / <a href="#">78022</a>	black filter cover / Deckel schwarz	1	
2	03010111-0008 / <a href="#">78023</a>	O-ring D170x4 / Dichtung	1	
3	03010101S-0003 / <a href="#">78024</a>	white bolt of cover 1/4" / Abdeckung	1	
4	03010101S-0022 / <a href="#">78025</a>	gasket for bolt of cover 1/4"/O-Ring	1	
5	03010101-0026 / <a href="#">78026</a>	pressure gauge / Manometer	1	
6	24182S-1003M1 / <a href="#">78027</a>	Black clamp ring / Klemmring schw.	2	
7	24182-1003M3 / <a href="#">78028</a>	screw M6x45 SS304/Schraube	1	
8	24182-1003M8 / <a href="#">78029</a>	screw with s.s M6x80/ Schraube	1	
9	24182S-1003M2 / <a href="#">78030</a>	white hold with screw M6/Schraube	1	
10	24182-1003M4 / <a href="#">78031</a>	gasket 10x1x20 SS304/Dichtung	1	
11	24182-1003M5 / <a href="#">78032</a>	gasket D6 SS304 (DIN125)/Dicht.	1	
12	24182-1003M6 / <a href="#">78033</a>	nut M6 SS304 (DIN557) / Mutter	2	
13	03010201-0009 / <a href="#">78034</a>	black plastic filter base / Filterfuss	1	D400/460/500
	03010204-0009 / <a href="#">78035</a>	black plastic filter base / Filterfuss	1	D600
	03010205-0009 / <a href="#">78036</a>	black plastic filter base / Filterfuss	1	D700/800/900

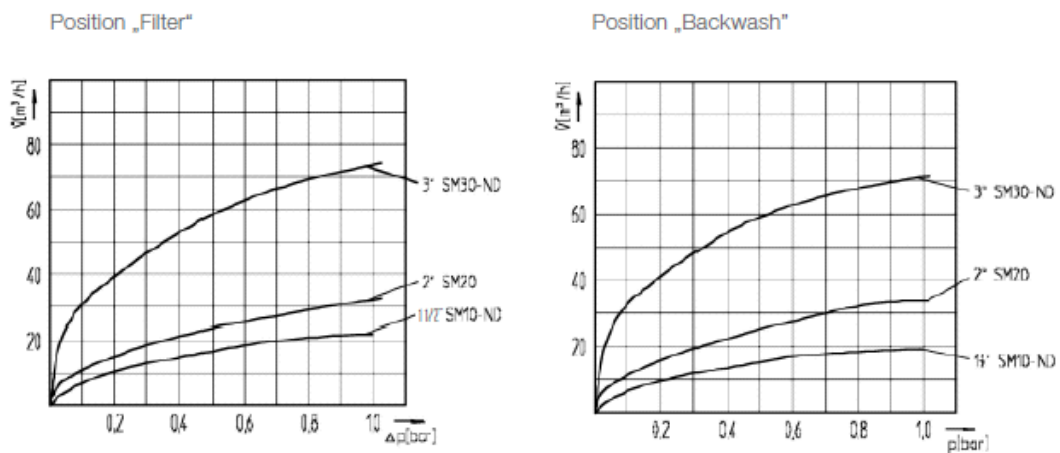
item	code	description	unit/pcs or m	remark
14	03010101-0017 / 78037	washer M8 / Scheibe	1	
15	04010200-0027 / 78038	nut M8 / Mutter	1	
16	03010101-0013 / 78039	diffuser D50 / Verteiler	1	
	03010103-0013 / 78040	diffuser D63/75 / Verteiler	1	
17	03010101-0041 / 78041	diffuser holder D50 / Verteilerhalte	1	
	03010101-0042 / 78042	diffuser holder D63 / Verteilerhalter	1	
18	03010101-0014 / 78043	elbow D50 / Bogen	2	
	03010103-0014 / 78044	elbow D63 / Bogen	2	
19	PIPE50 / 78045	PVC Pipe D50 / Rohr	0.62	D400
	PIPE50 / 78046	PVC Pipe D50 / Rohr	0.65	D460
	PIPE50 / 78047	PVC Pipe D50 / Rohr	0.66	D500
	PIPE50 / 78048	PVC Pipe D50 / Rohr	0.9	D600
	PIPE50 / 78049	PVC Pipe D50 / Rohr	0.95	D700 (1,5")
	PIPE63 / 78050	PVC Pipe D63 / Rohr	0.95	D700 (2")
	PIPE63 / 78051	PVC Pipe D63 / Rohr	1	D800
	PIPE63 / 78052	PVC Pipe D63 / Rohr	1.2	D900
20	03010101-0011 / 78053	windpipe L620x6 / Entlüftungsschl.	1	D400/460/500/600/700
	03010103-0011 / 78054	windpipe L6845x6 / Entlüftungsschl.	1	D800/900
21	06433 / 78055	8 holes collector / Verteilergehäuse	1	
22	06437 / 78056	110mm collect arm / Verteilerarm	8	D400/460/500
	06436 / 78057	170mm collect arm / Verteilerarm	8	D600
	06435 / 78058	225mm collect arm / Verteilerarm	8	D700/800
	03010104-0003 / 78059	310mm collect arm / Verteilerarm	8	D900
23	03010101-0009 / 78060	terminal 1,5" Tankadapter Innenteil	1	D400/460/500/600/700
	03010103-0002 / 78061	terminal 2" Tankadapter Innenteil	1	D700 (2")/800/900
24	03010301-0002 / 78062	rubber O-ring D50 Dichtung	1	D400/460/500/600/700
	03010306-0001 / 78063	rubber O-ring D63 Dichtung	1	D700 (2")/800/900
25	03010101-0023 / 77962	fitting - nut 1,5" TA Außenteil	1	D400/460/500/600/700
	00470-0211	fitting - nut 1,5" TA Außenteil	1	D400/460/500/600/700
	03010103-0023 / 77963	fitting - nut 2" TA Außenteil	1	D700 (2")/800/900
	00469-0316	fitting - nut 2" TA Außenteil	1	D700 (2")/800/900
26	03010201-0002 / 78066	plastical screw 3/8" / Schraube	1	
	03010201-0007 / 78067	taper plastical nut 3/8" - 1/4" /Mutter	1	
	03010201-0003 / 78068	brass nut 3/8" - 1/4" / Messingmutter	1	
	03010201-0004 / 78069	rubber gasket 14x4 / Dichtung	1	
	03010201-0005 / 78070	circinal rubber gasket / Dichtung	1	
	03010201-0008 / 78071	plastical gasket 16-25-1 / Dichtung	1	
27	03010205-0001 / 78072	filter base center (bobbin) / Anschluss	1	
28	04010100-0014 / 78073	bolt M8x30 SS304 / Schraube	1	
	PS0101-0006 / 78074	bolt M8x50 SS304 / Schraube	1	Nicht lieferbar
29	03080000001 / 78075	white neck / Filterflansch	1	Nicht lieferbar

# Praher Ocean V6 Rückspülventil / MPValve SM 1 1/2", 2"

## Technical Data / Technische Daten



Flowrate - Pressure Loss Diagram V6 SM 1/2", 2"



material	pressure/20"	dimension	recommended flow rate "Filter"	body conn.	colour
ABS	3,5 bar	1 1/2"	17 m³/h	BSP/NPT female thread	white or black
TPE/EPDM	3,5 bar	2"	27 m³/h	DIN mm/ASTM imperial solv. conn.	
ASA-GF	6,0 bar	1 1/2"	17 m³/h	BSP/NPT/JIS female thread	
TPE/EPDM	6,0 bar	2"	27 m³/h		

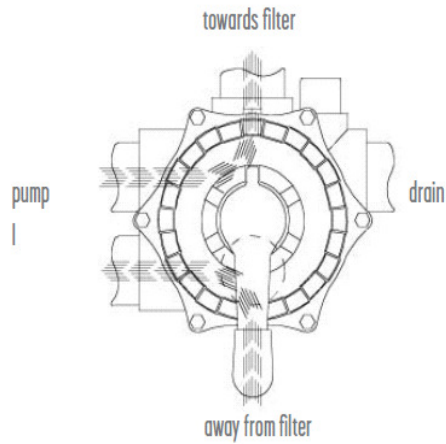


## Function- and installation diagram

### 1. Filter

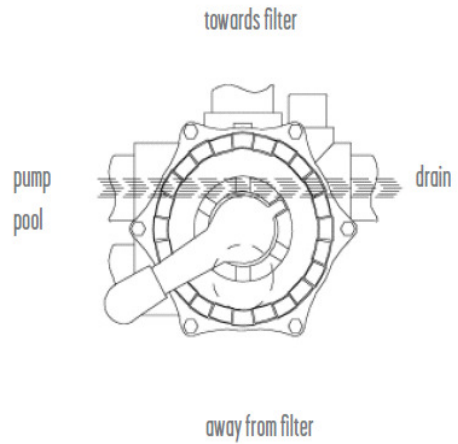
Filtering of the liquid (i.e. water)

pool - pump - valve (towards filter) - filter - valve (away from filter) - pool



### 4. Waste

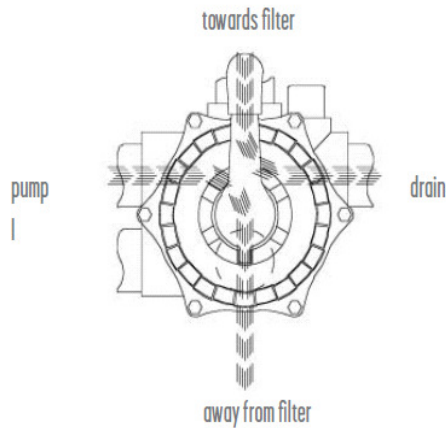
Draining of pools with pump pool – pump – valve – drain



### 2. Backwash

Clean filter medium (i.e. sand) in counter flow (reverse flow direction in filter)

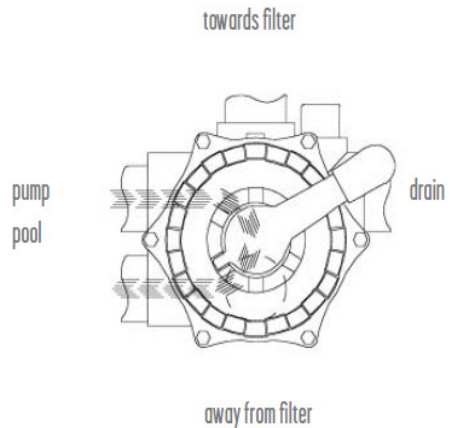
pool - pump - valve (away from filter) - filter - valve (towards filter) - drain



### 5. Circulate

Circulation of the liquid without filter (filter is by-passed)

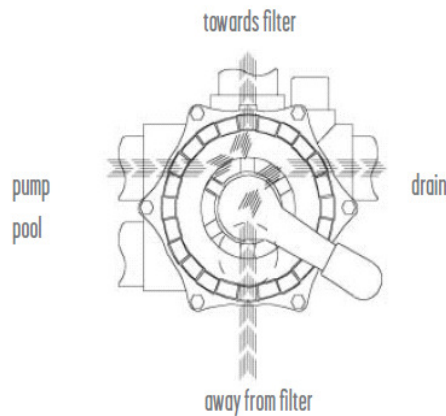
pool – pump – valve - pool



### 3. Rinse

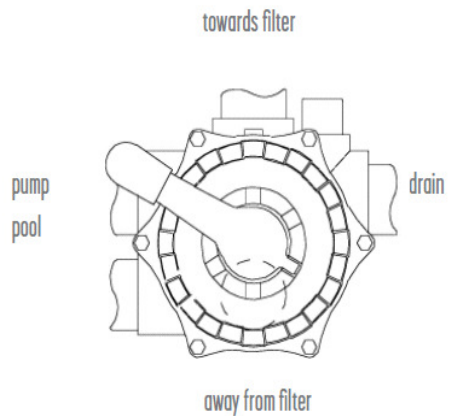
Clean filter medium (i.e. sand) after backwashing

pool - pump - valve (towards filter) - filter - valve (away from filter) - drain



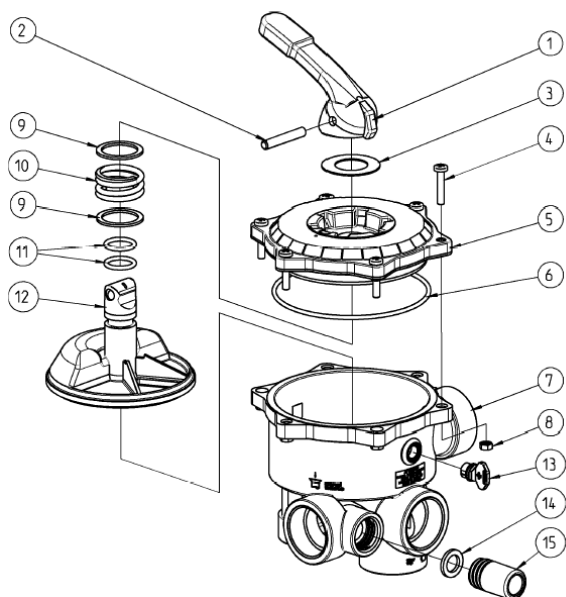
### 6. Closed

No circulation! – pump may not be used!  
pool – pump - valve



# Praher Ocean V6 Rückspülventil & MPValve SM 1 1/2"

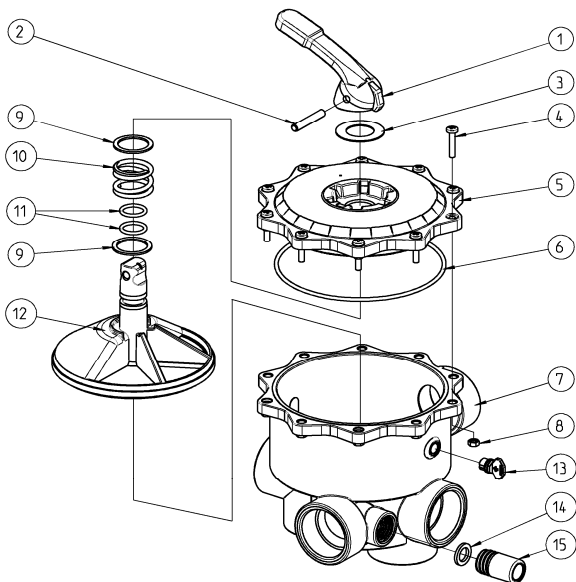
## Spare Parts / Ersatzteile



item	code	description	unit/pcs
1	XL100-0101/10011	Handle / Griff	1
2	XL100-0102/50084	Bolt / Bolzen	1
3	XL100-0103/100175	pom washer / Scheibe	1
4	XL100-0106/80007	Screw / Schraube	6
5	XL100-0105/101649	black valve lid / Deckel schw.	1
	XL101-0105/101648	white valve lid / Deckel weiß	
6	XL100-0108	sealing ring / O Ring	1
7	XL100-0201	black 1.5" valve b./Gehäuse	1
	XL101-0201	white 1.5" valve b./Gehäuse	
8	XL100-0107/80008	M6 nut / Mutter	6
9	XL100-0112	spring metal gasket / Dicht.	1
10	XL100-0113	spring / Feder	1
11	XL100-0110	seal ring for spring / Dichtung	1
12	XL100-0114	Valve plate 1 1/2" / Ventilteller	1
13	XL100-0202	stopper / manometerverschl.	1
14	XL100-0205	gasket / Dichtung	1
15	XL100-0204/100172	observation cap / Schauglas	1

# Praher Ocean V6 Rückspülventil & MPValve SM 2"

## Spare Parts / Ersatzteile



item	code	description	unit/pcs
1	XL100-0101/100011	Handle / Griff	1
2	XL100-0102/50084	Bolt / Bolzen	1
3	XL100-0103/100175	pom washer / Scheibe	1
4	XL100-0106/80007	Screw / Schraube	10
5	XL200-0102	black valve lid / Deckel schw.	1
	XL201-0102	white valve lid / Deckel weiß	
6	XL200-0103	sealing ring / o ring	1
7	XL200-0201	black 2" valve b./Gehäuse	1
	XL201-0201	white 2" valve b./Gehäuse	
8	XL100-0107/80008	M6 nut / Mutter	10
9	XL100-0112	spring metal gasket / Dicht.	1
10	XL100-0113	Spring / Feder	1
11	XL100-0110	seal ring for spring/Dichtung	1
12	XL200-0104	Valve plate 2" / Ventilteller	1
13	XL100-0202	stopper / manometerverschl.	1
14	XL100-0205/50044	gasket / Dichtung	1
15	XL100-0204/100172	observation cap / Schauglas	1

# AQUASTAR comfort 3001, 4001, 6501 + SAFETY PACK Sicherheitsfunktion bei Stromausfall

3001 > digital time controlled/ Digital zeitgesteuert

4001 > time and pressure controlled/ Zeit + druckgesteuert

6501 > digital time and pressure controlled, pump clock/ Zeit + druckgesteuert inkl Filterpumpenuhr

Technical Data / Technische Daten



Rückpfluvventile Automatische Ruckpfluvventile



## Evolution® Rückpfluvventil AQUASTAR® comfort 6501 SafetyPack (1 1/2", 2")

Zeitsteuerung digital, Drucksteuerung, Filterpumpensteuerung  
für exklusive Privat- wie auch öffentliche Schwimmbäder und Aquaparks, die über keine eigene PLC Steuerung verfügen, zur vollautomatischen und kostengünstigen Rückpfluvung von Filtrationsanlagen d400-d900

### MERKMALE

- höchste Betriebesicherheit durch Safety Pack und Handnotbetätigung
- Kein Wasserverlust beim Rückpfluvvorgang durch Stromausfall
- 5 Positionen inkl. elektrischer und optischer Stellungsrückmeldung
- Lieferbar für alle bekannten Top- und Side Mount Filtersysteme in Europe/Asien/USA/Afrika
- Preisvorteil gegenüber anderer Rückpfluvventiltypen (zB Stangenventil, Absperrklappenbatterien)
- Elektroantrieb 12-34 V AC/DC, 100-240 V AC (50-60 Hz)
- Zeit- und/oder Druckgesteuerte Rückpfluvlösung
- Optimale Durchfluvwerte- und geringe Druckverluste durch Präher Rückpfluvventil ND
- Serienschaltung mehrerer Aquastars möglich
- Steuerung via externer PLC Steuerung möglich
- Inklusive Potentialfreier Anschlüsse für EOS10 Elektrokugelhahnsteuerung
- IP65 Schutzart für Einsatz im Outdoorbereich
- 12V 0,8 Ah Akkueinheit, selbst ladend, wartungsfrei, mit Kapazität für bis zu viermaligem Stromausfall pro Stunde
- optische LED-Anzeige zur hilfreichen Unterstützung der Problemerkennung

Ausgezeichnet mit dem Golden Wave Innovationpreis 2013.

### ABMESSUNGEN

	A	B	C	D	E	F	G	H	I	J	K	L	M	N	O	P
1 1/2" SM	x	x	31,5	47	59,5	160	201	41,5	80	117	228	125	165	140	26	x
2" SM	110	114	38	60	81	210	330	36	114	117	228	125	165	140	26	x

### PREISE

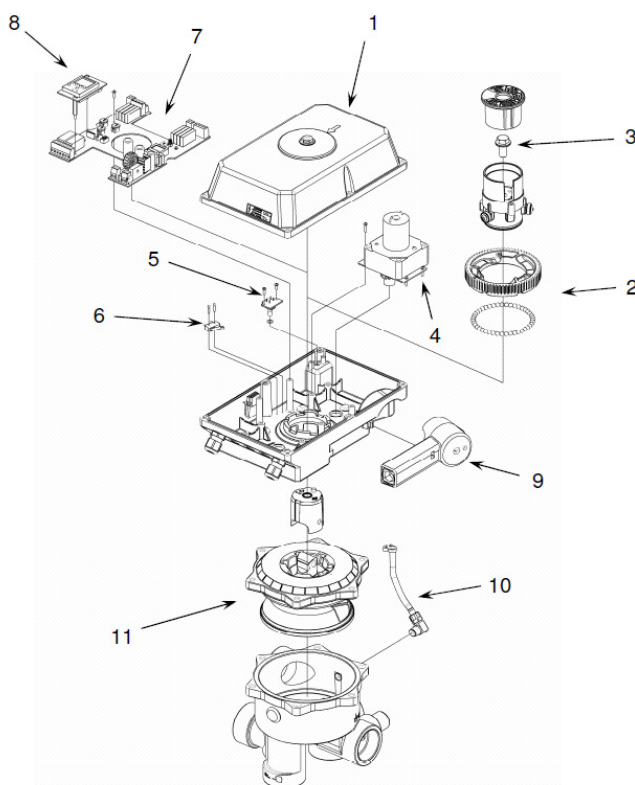
Produkt	B-kg	VE	Art.-Nr.	Preis € (inkl)
Aquastar Comfort 6501-24 für Ocean V8 ND 1 1/2" + 2" 24V AC/DC SafetyPack	2,70	1	131298	1.847,00
Aquastar Comfort 6501-230 für Ocean V8 ND 1 1/2" + 2" 100-240 VAC SafetyPack	2,79	1	131299	1.710,30
Aquastar Comfort 6501-230 SM10 AO 1 1/2" ABS w/ele Osewindschluss R 1 1/2" BSP PN3,5 NBR tpe Zeit+Pumpe-Uhr+Druck-Schaltz 100-240 VAC SafetyPack	4,10	1	131304	1.767,20
Aquastar Comfort 6501-230 SM20 AO 2" ABS w/ele Osewindschluss R 2" BSP PN3,5 NBR tpe Zeit+Pumpe-Uhr+Druck-Schaltz 100-240 VAC SafetyPack	5,20	1	131305	1.808,47



Listenpreise Aquastar Comfort 6501 Safety Pack 2014 in Euro / ohne Polyesterfilter Serie Vienna  
Großprice for Aquastar Comfort 6501 Safety Pack 2014 in Euro/ without valve and Filter S.Vienna

## Spare Parts / Ersatzteile

Weitere Informationen über unsere Aquastartypen und den einfachen Umbau eines manuellen Ocean V6 Praher Rückspülventiles auf eine automatische Aquastarversion sind unter [info@peracqua.com](mailto:info@peracqua.com) erhältlich oder auf unserem Peraqua YouTube Kanal unter [www.peracqua.com](http://www.peracqua.com) / Find more information about Aquastar Comfort Series and easy retrofit from manual to automatic filtration system under [www.peracqua.com](http://www.peracqua.com) at the Youtube channel or under [info@peracqua.com](mailto:info@peracqua.com)



Item	code	description	unit/pcs
1	142067	cover kit blue-transparent / Abdeckung	1
2	140207	gearwheel incl. 43 steel balls / Zahnrad	1
3	80254	hexagon bolt zinced M10x20 DIN 6921 / Schraube	1
4	50894	Motor / Antrieb	1
5	141932	pressure switch kit / Druckschalterset	1
6	31340	pump end switch / Pumpenendschalter	1
7	31357	circuit board MVO 12-230 VAC/DC / Platine	1
8	31350	digital clock 1-port / Digitaluhr Serie 3001	1
9	101862	emergency handle / Handnotbetätigung	1
10	141931	hose kit / Schlauchset	1

MA-0055 ver:20101224

Made in Austria/Europe.

